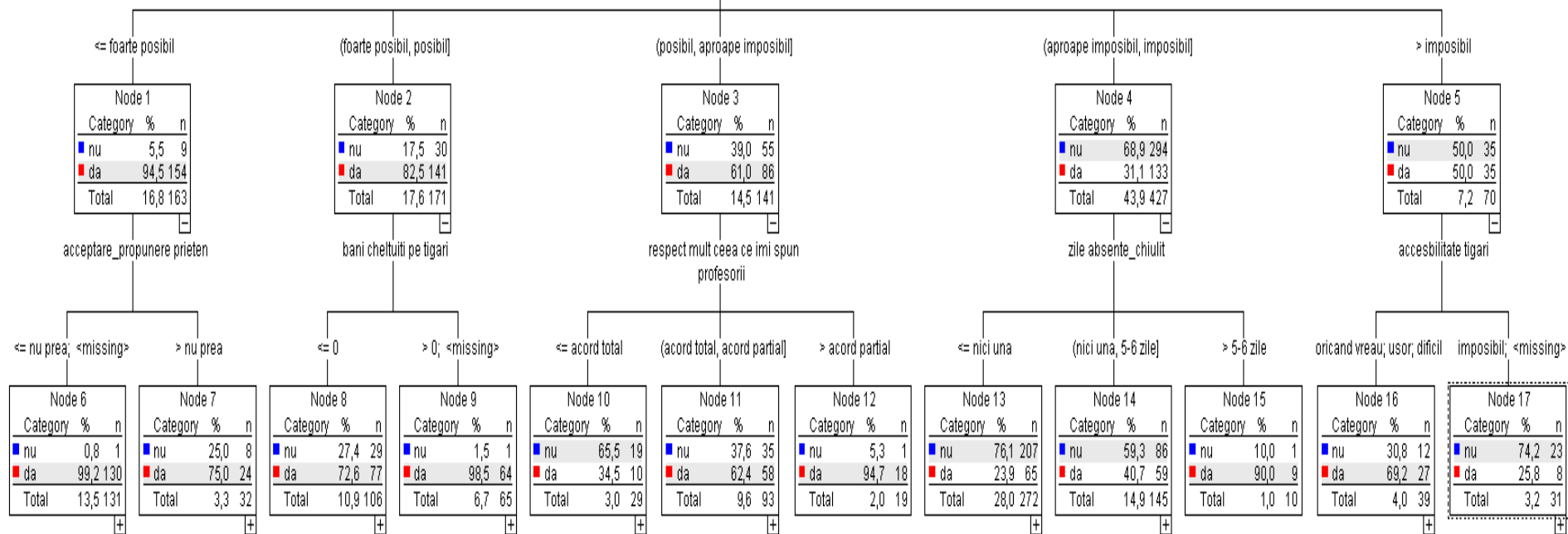


Anexa 2.1_CHAID consum de tutun de-a lungul vieții

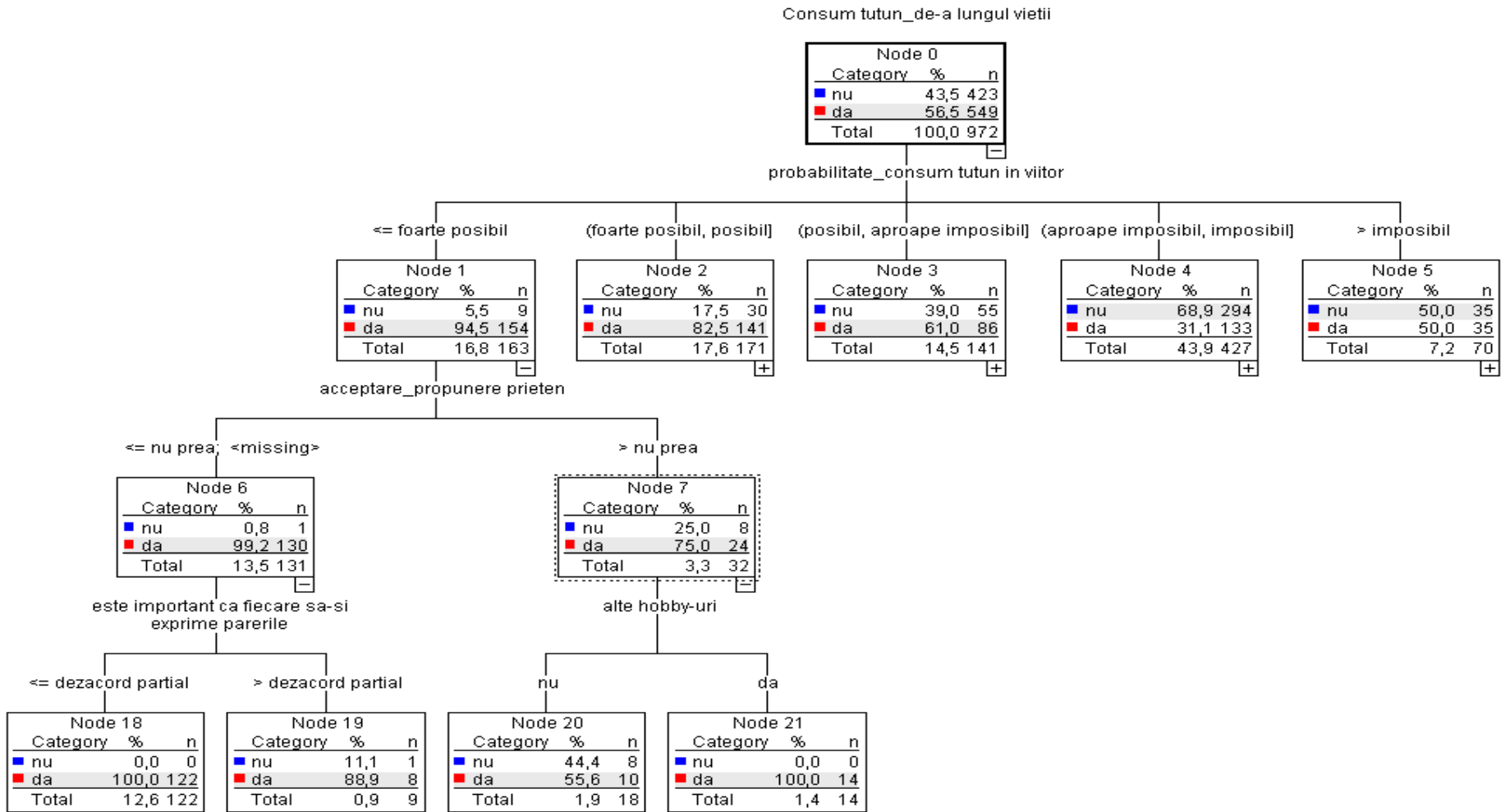
Consum tutun_de-a lungul vietii

Node 0		
Category	%	n
■ nu	43,5	423
■ da	56,5	549
Total	100,0	972

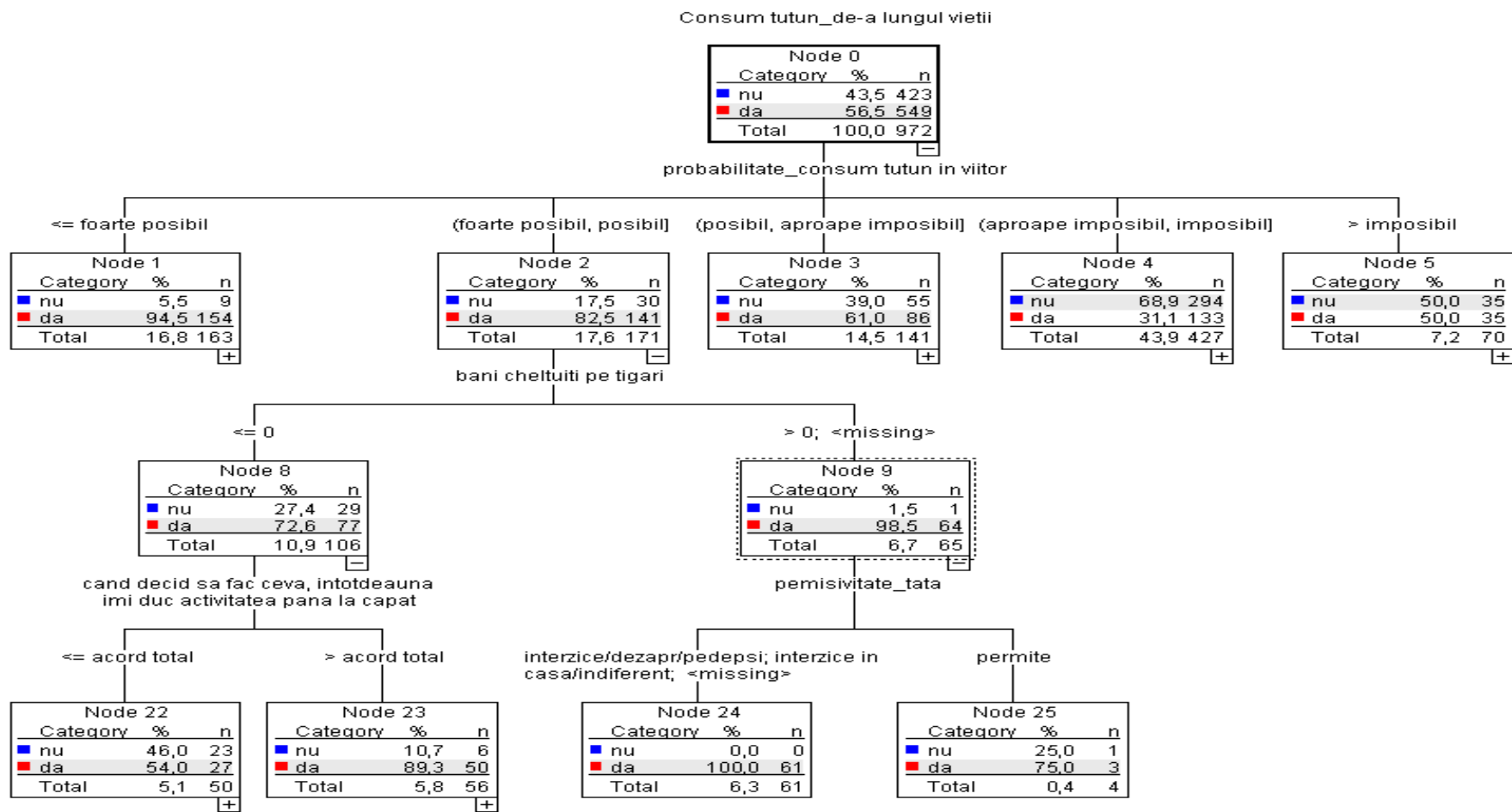
probabilitate_consum tutun in viitor



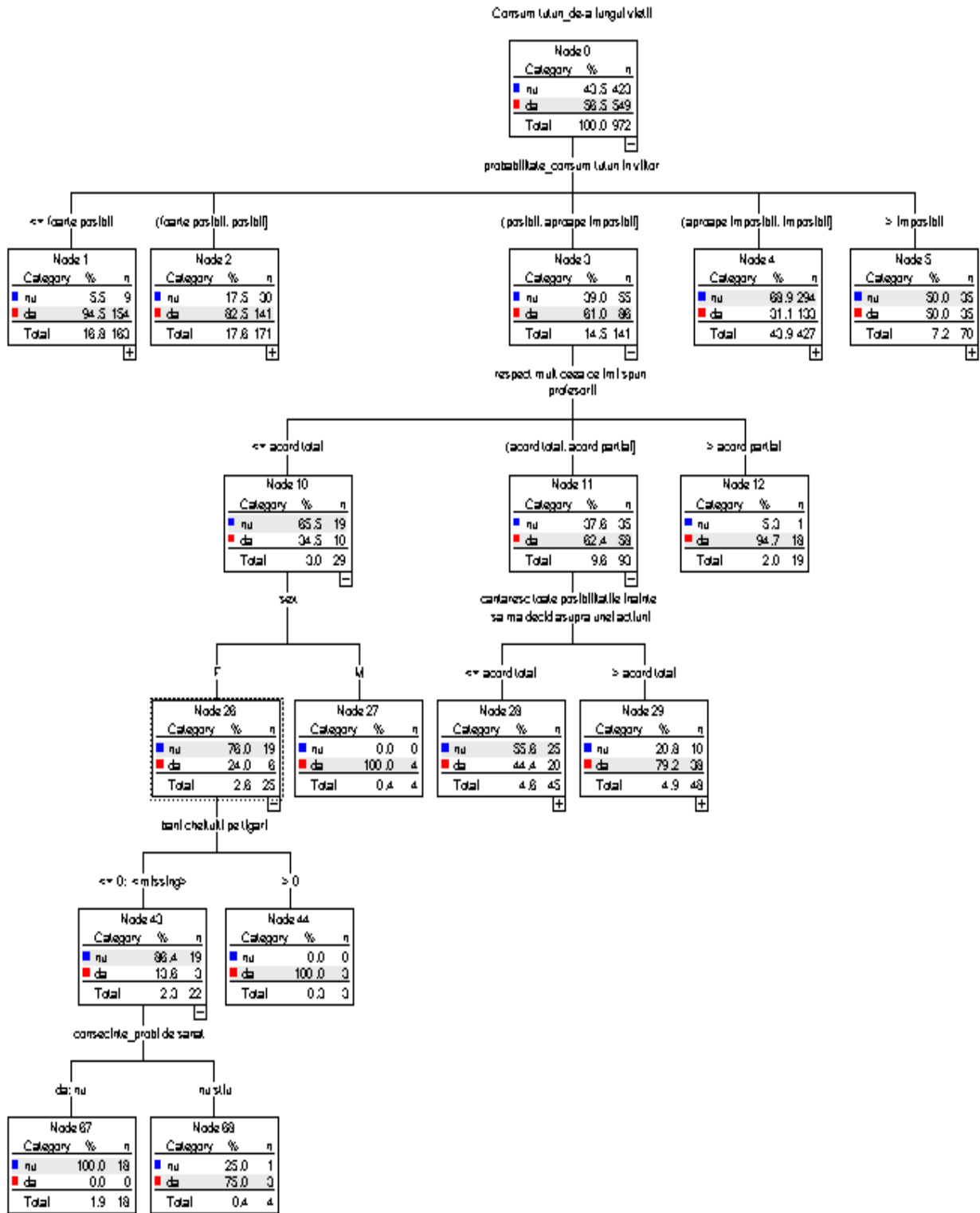
Anexa 2.2_CHAID consum de tutun de-a lungul vieții



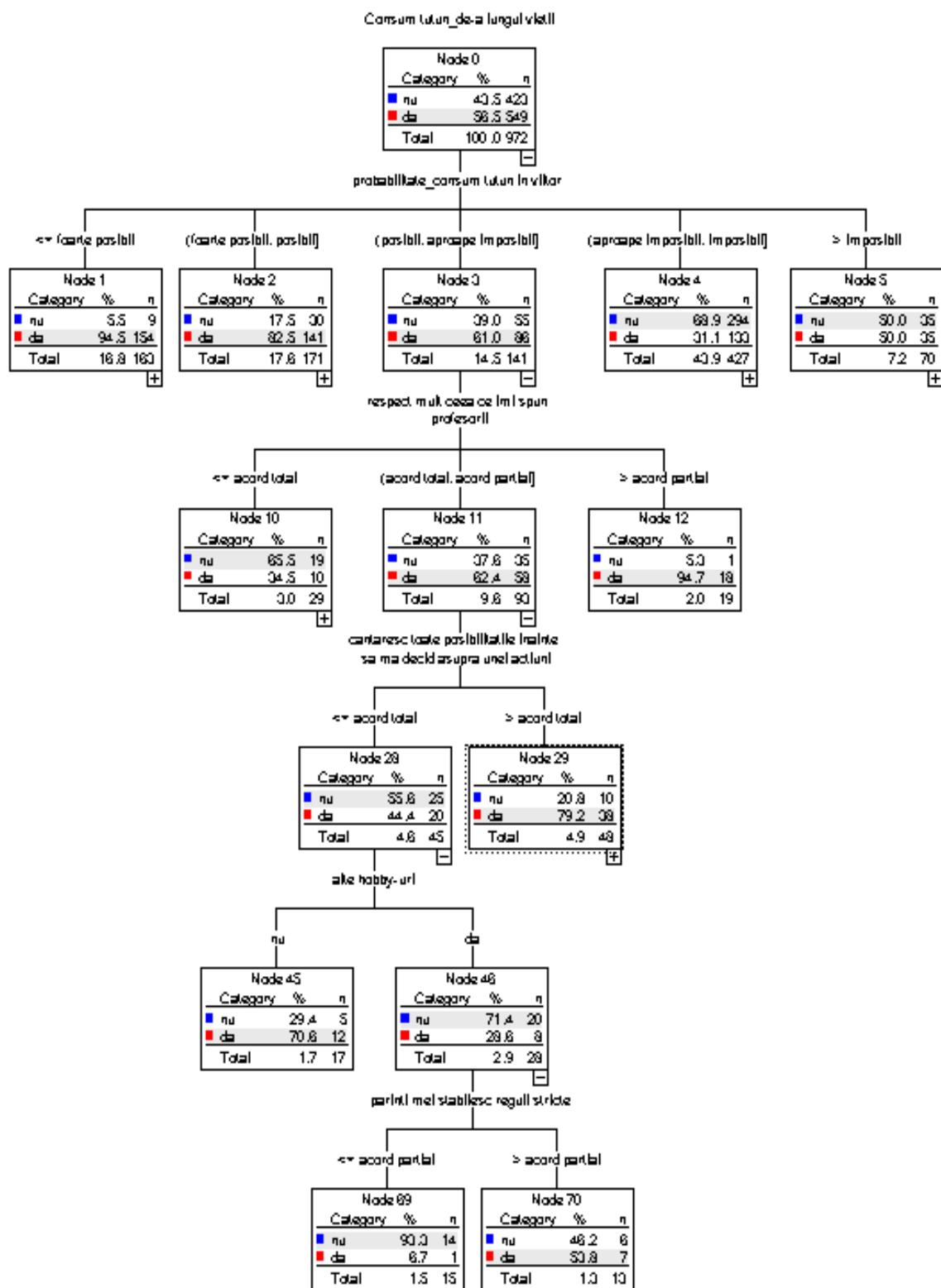
Anexa 2.3_CHAID consum de tutun de-a lungul vietii



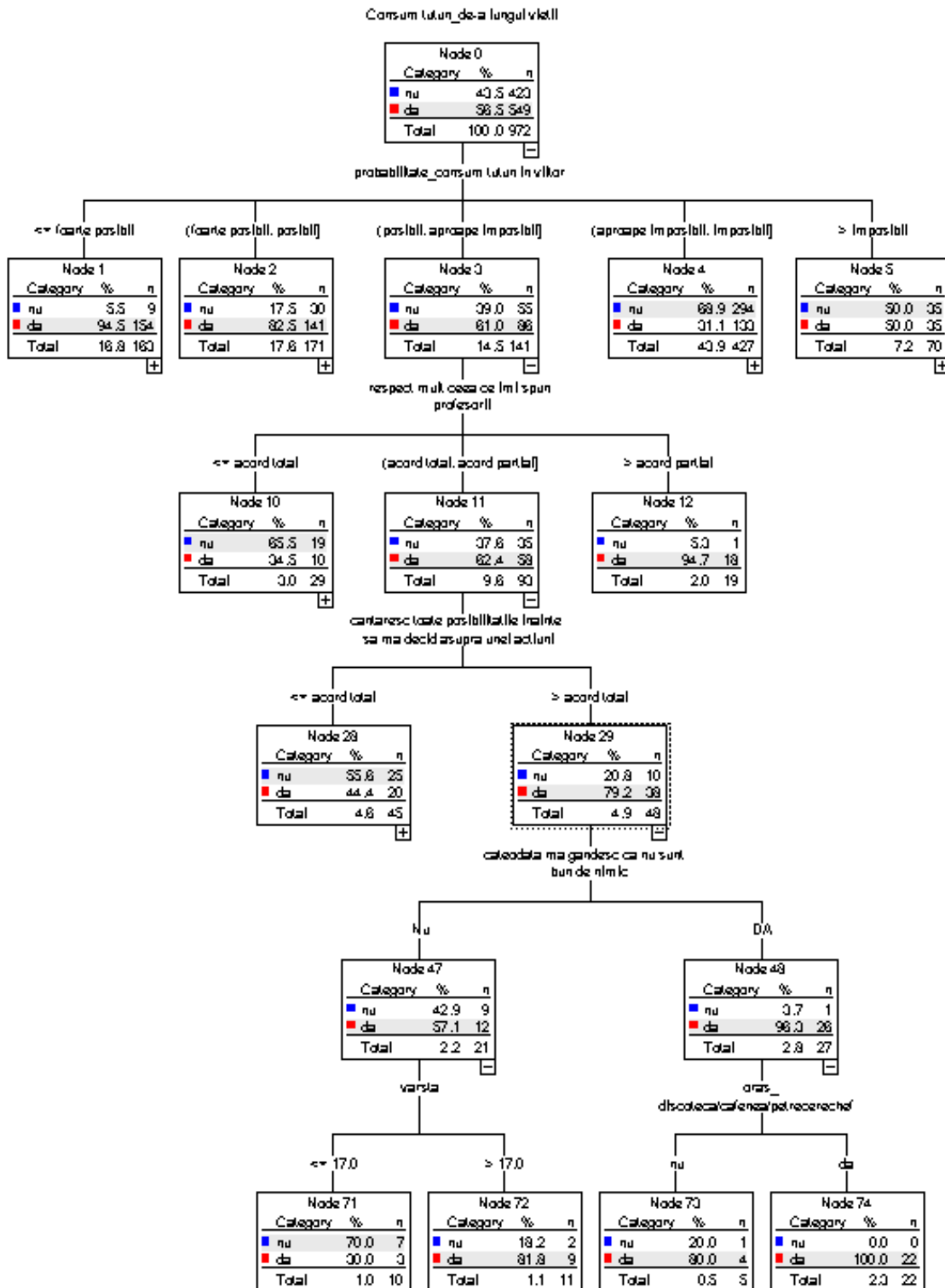
Anexa 2.4_CHAID consum de tutun de-a lungul vieții



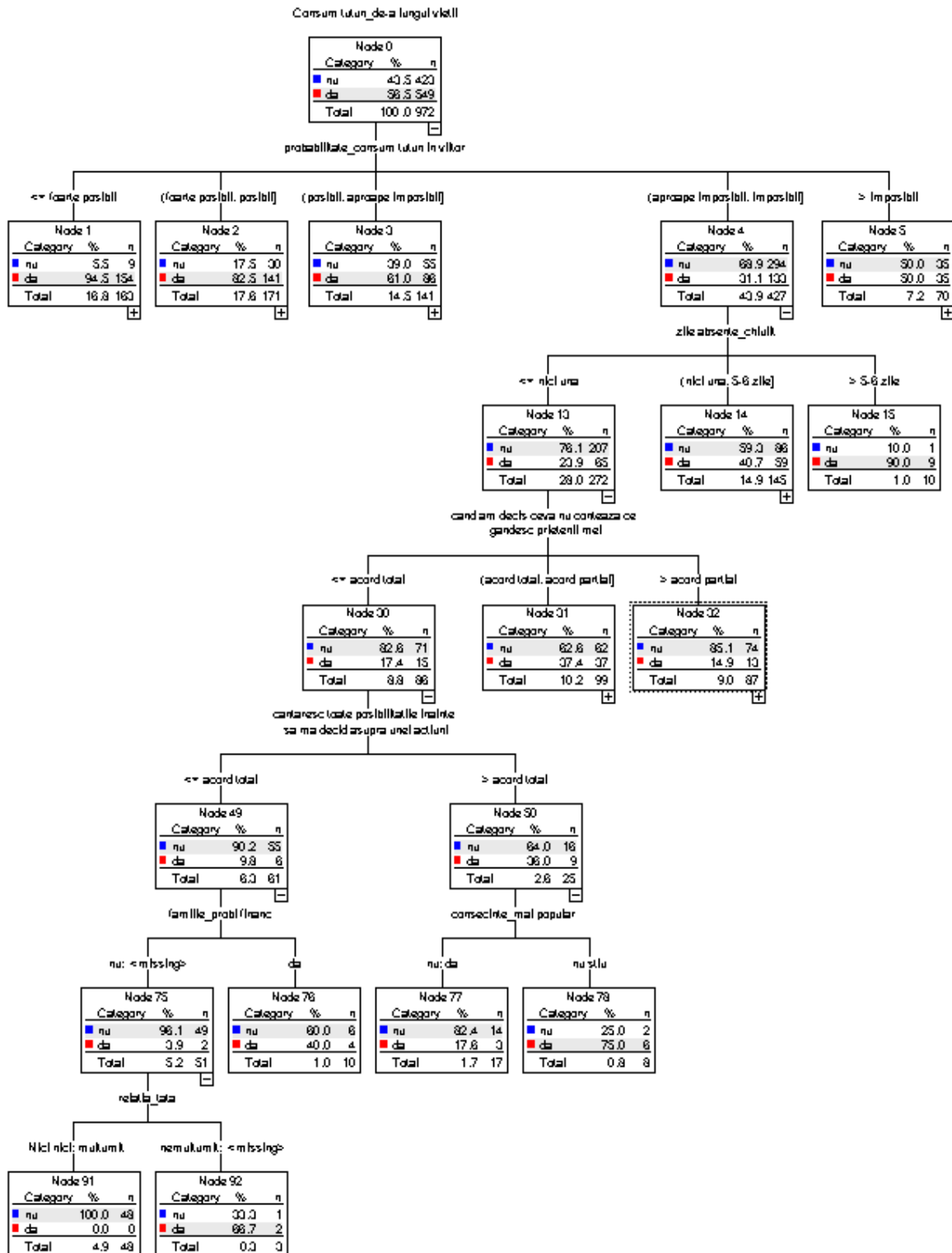
Anexa 2.5_CHAID consum de tutun de-a lungul vieții



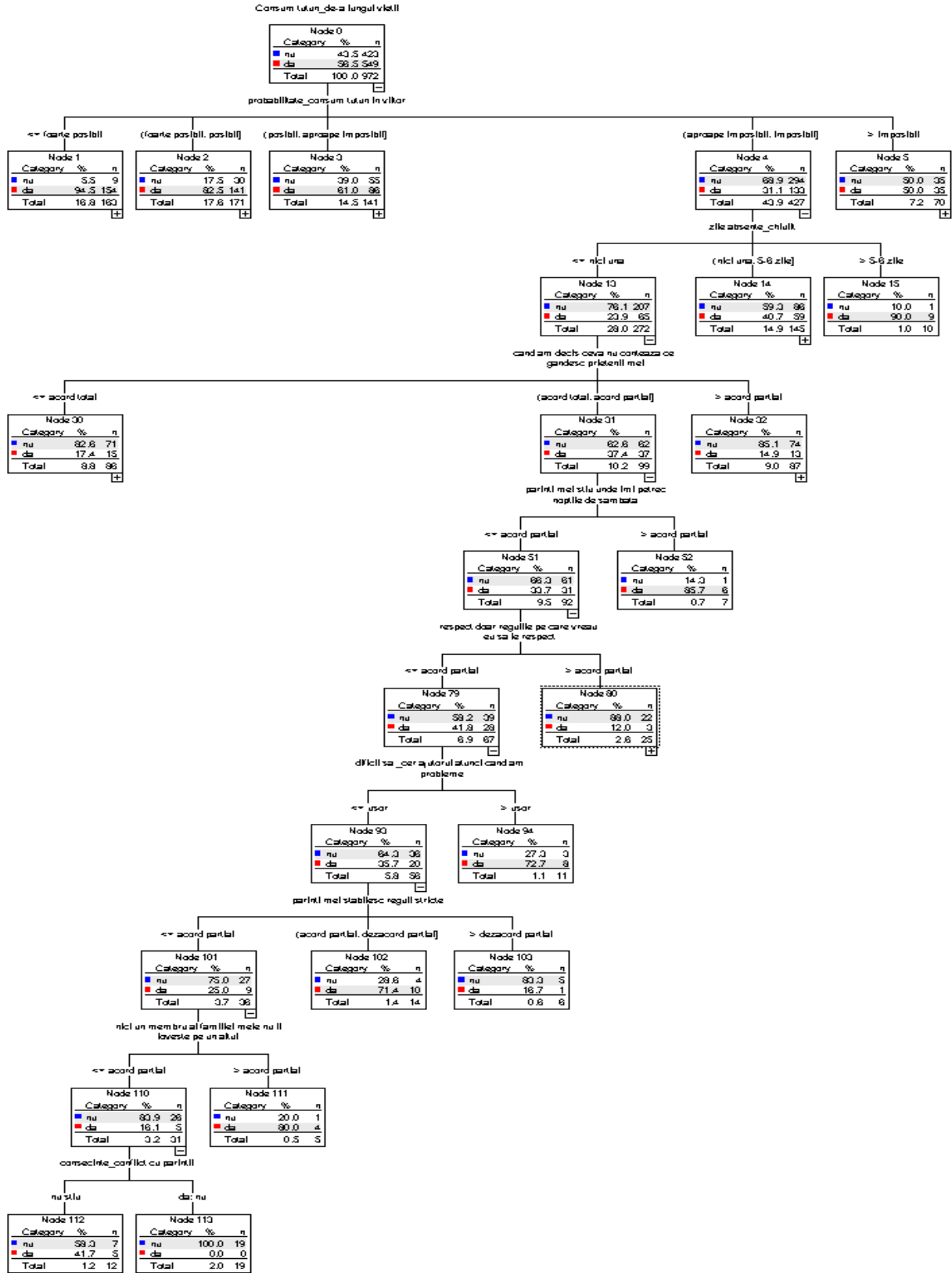
Anexa 2.6_CHAID consum de tutun de-a lungul vieții



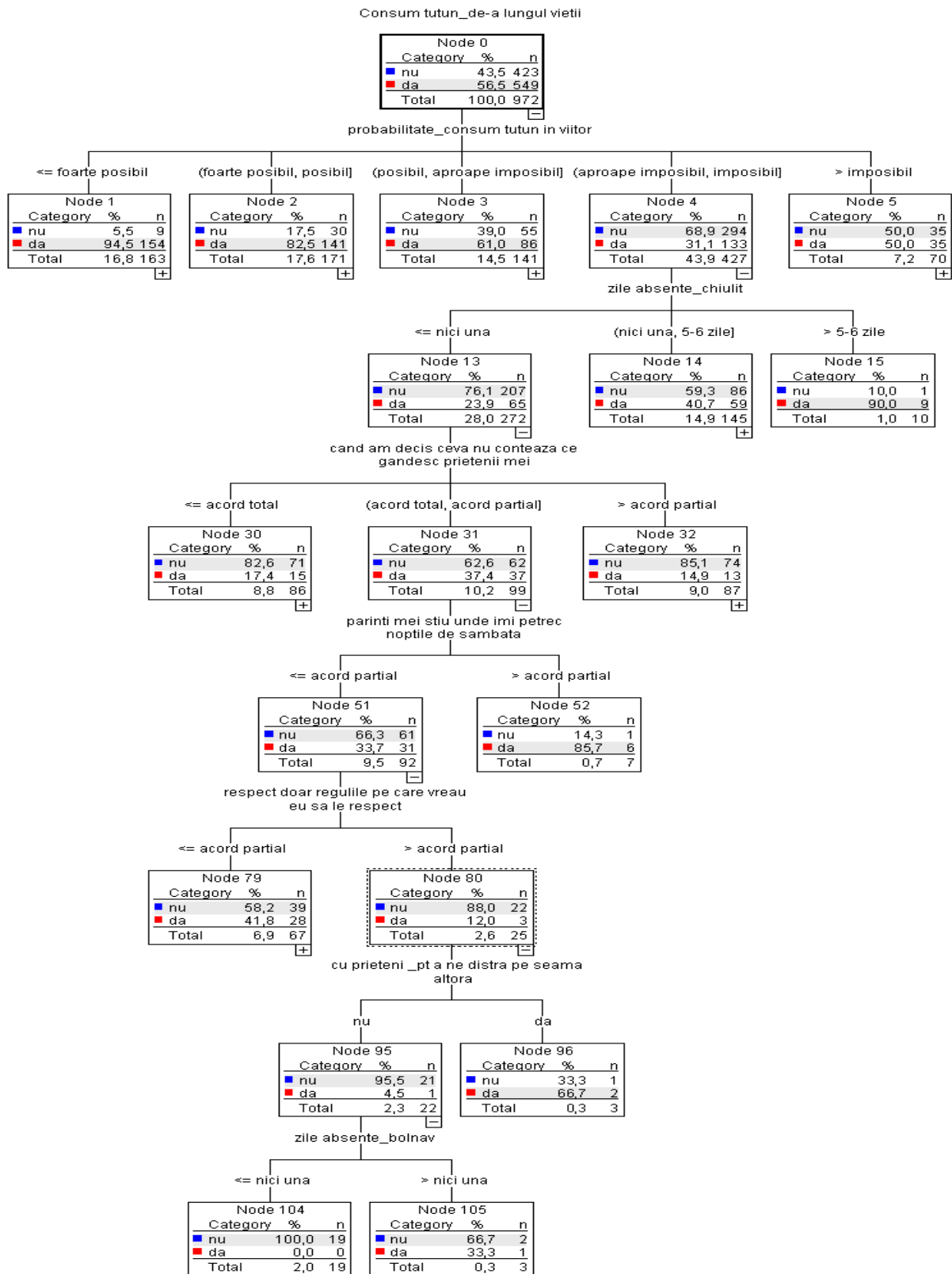
Anexa 2.7_CHAID consum de tutun de-a lungul vieții



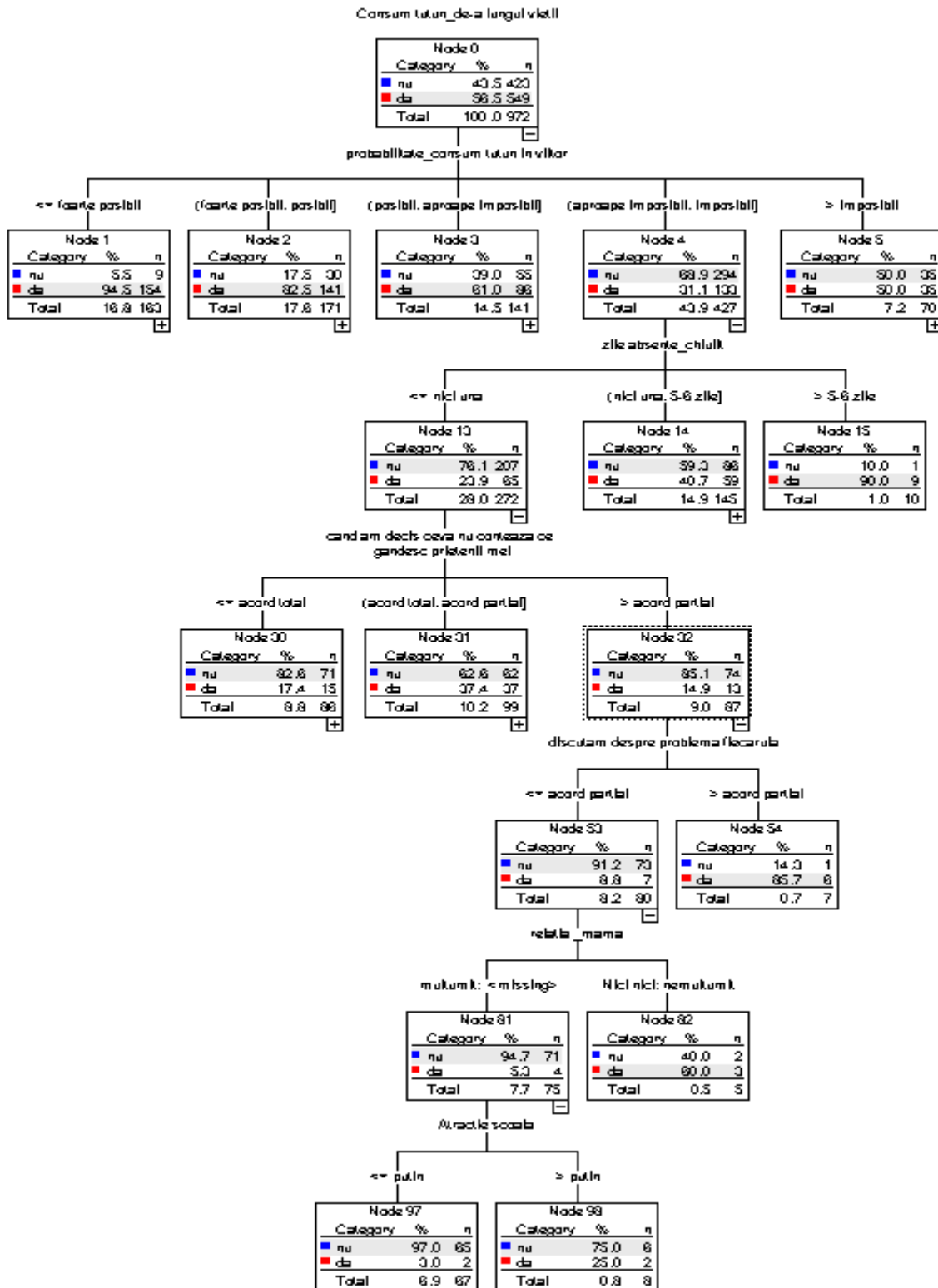
Anexa 2.8_CHAID consum de tutun de-a lungul vieții



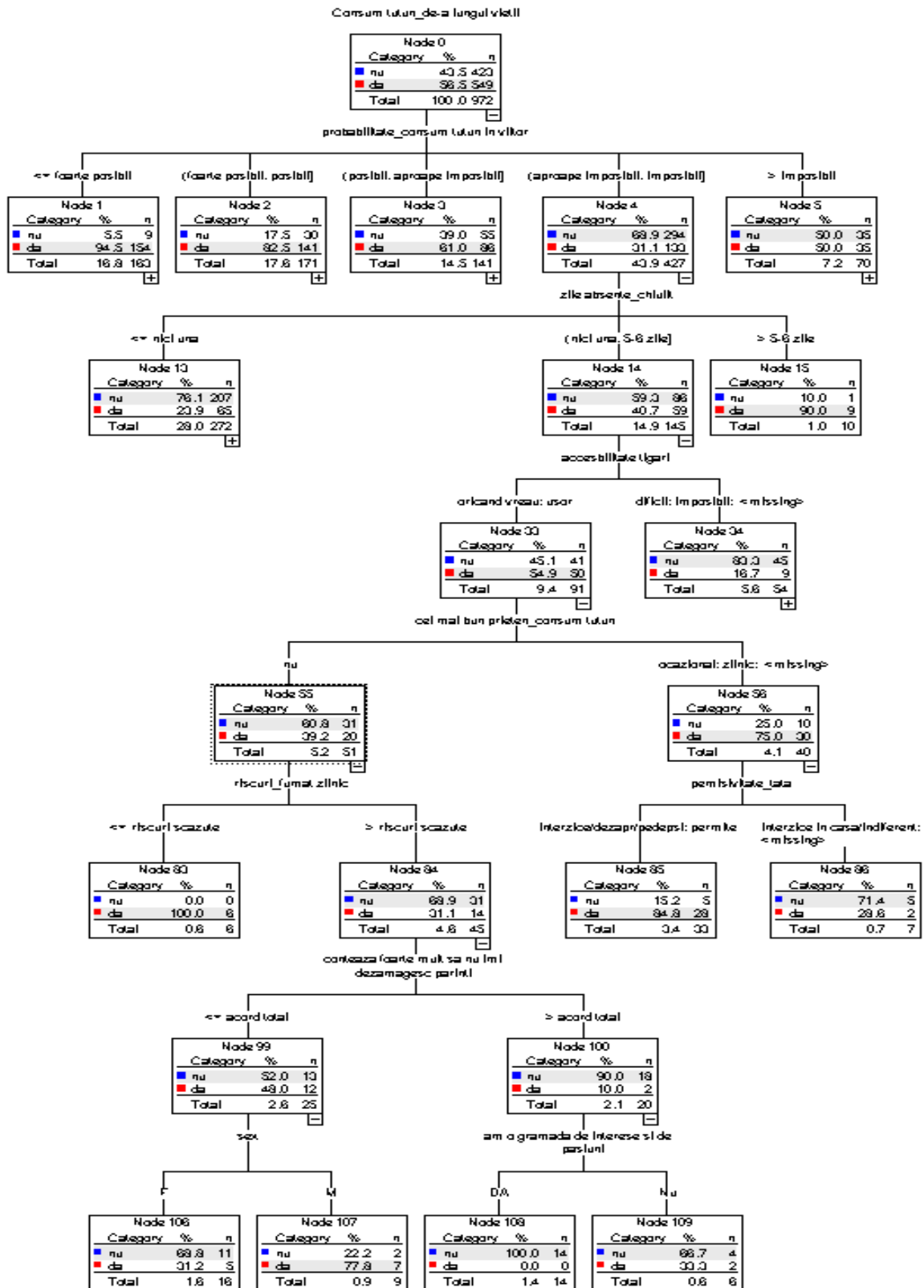
Anexa 2.9_CHAID consum de tutun de-a lungul vieții



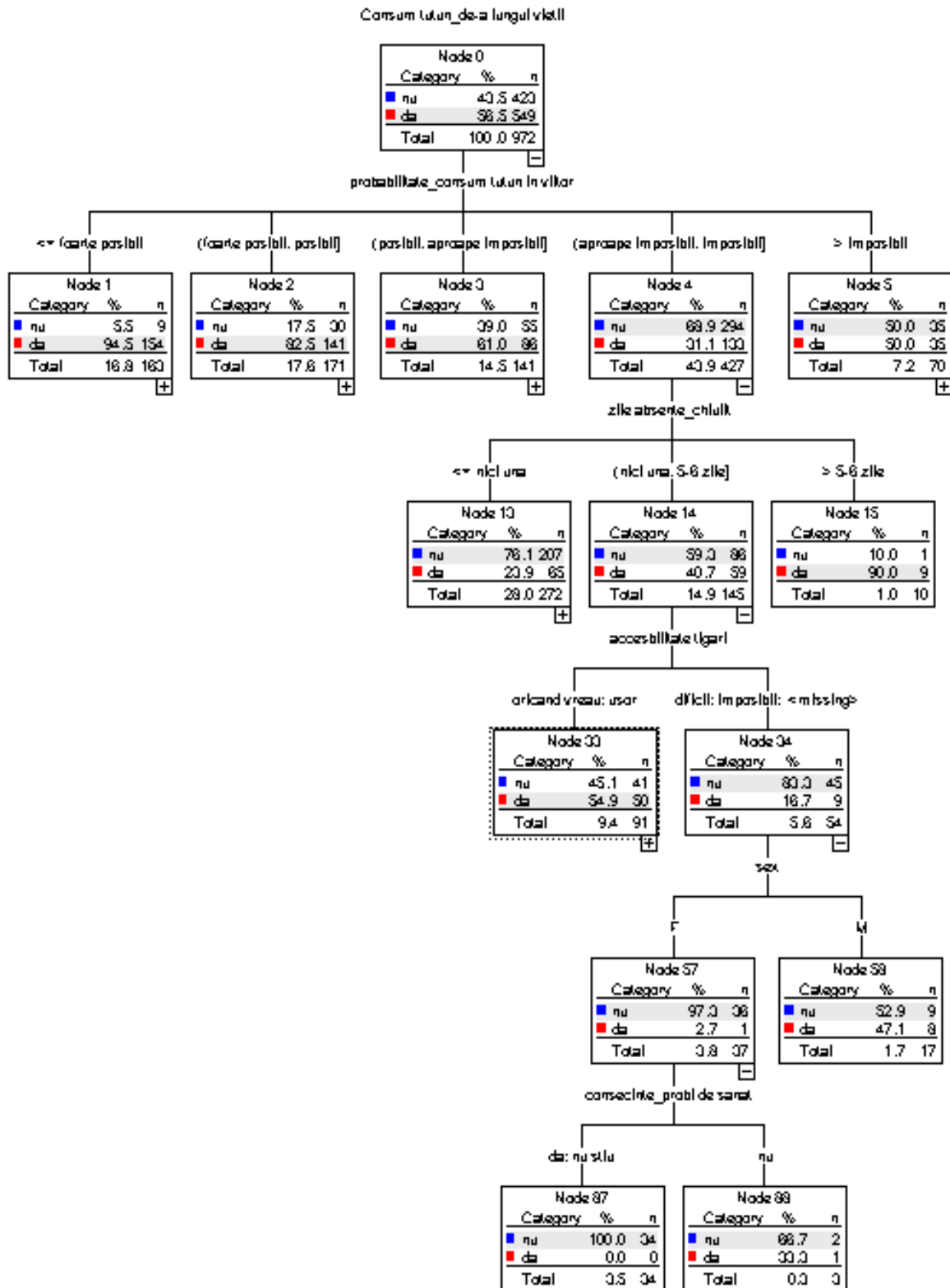
Anexa 2.10_CHAID consum de tutun de-a lungul vieții



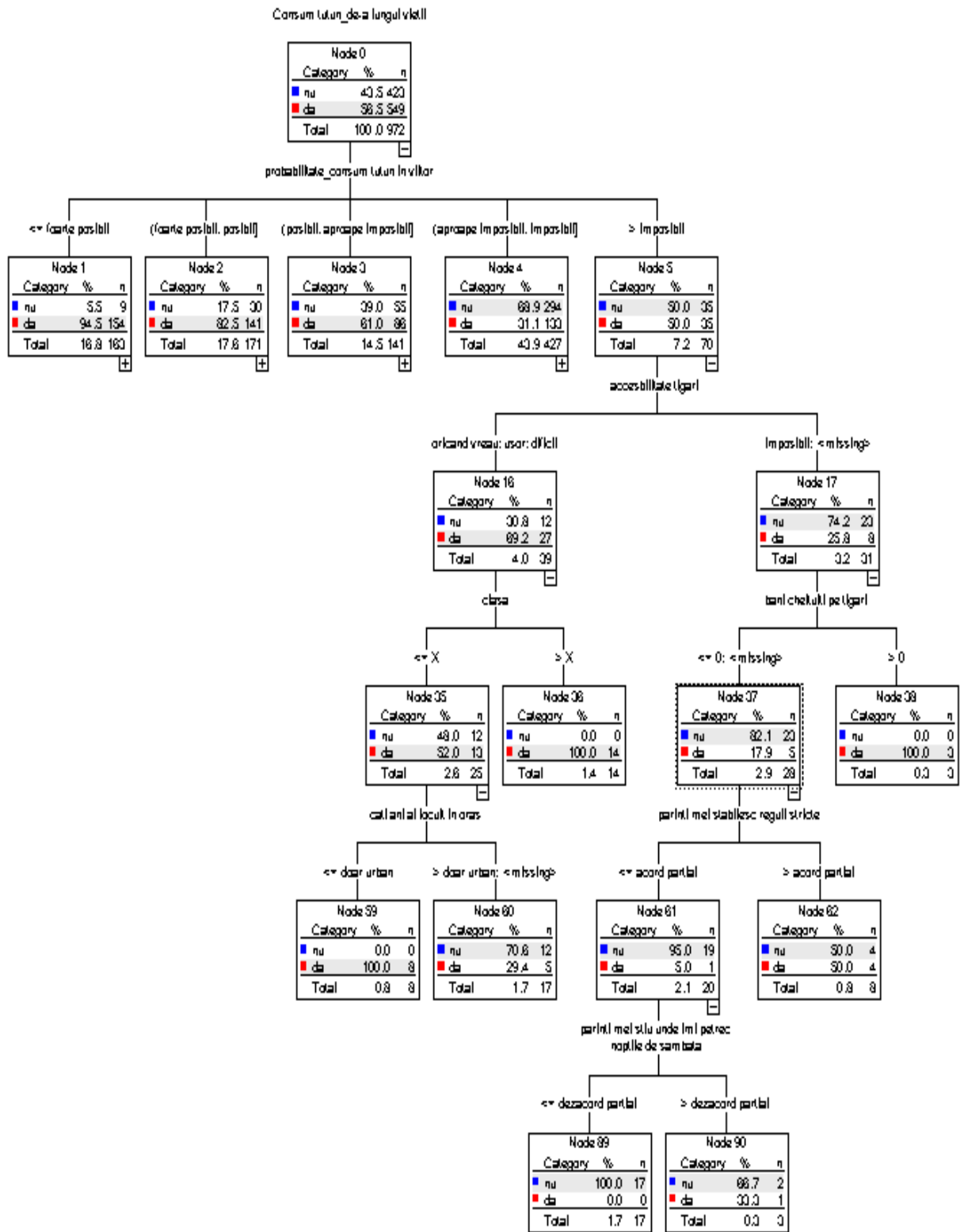
Anexa 2.11_CHAID consum de tutun de-a lungul vieții



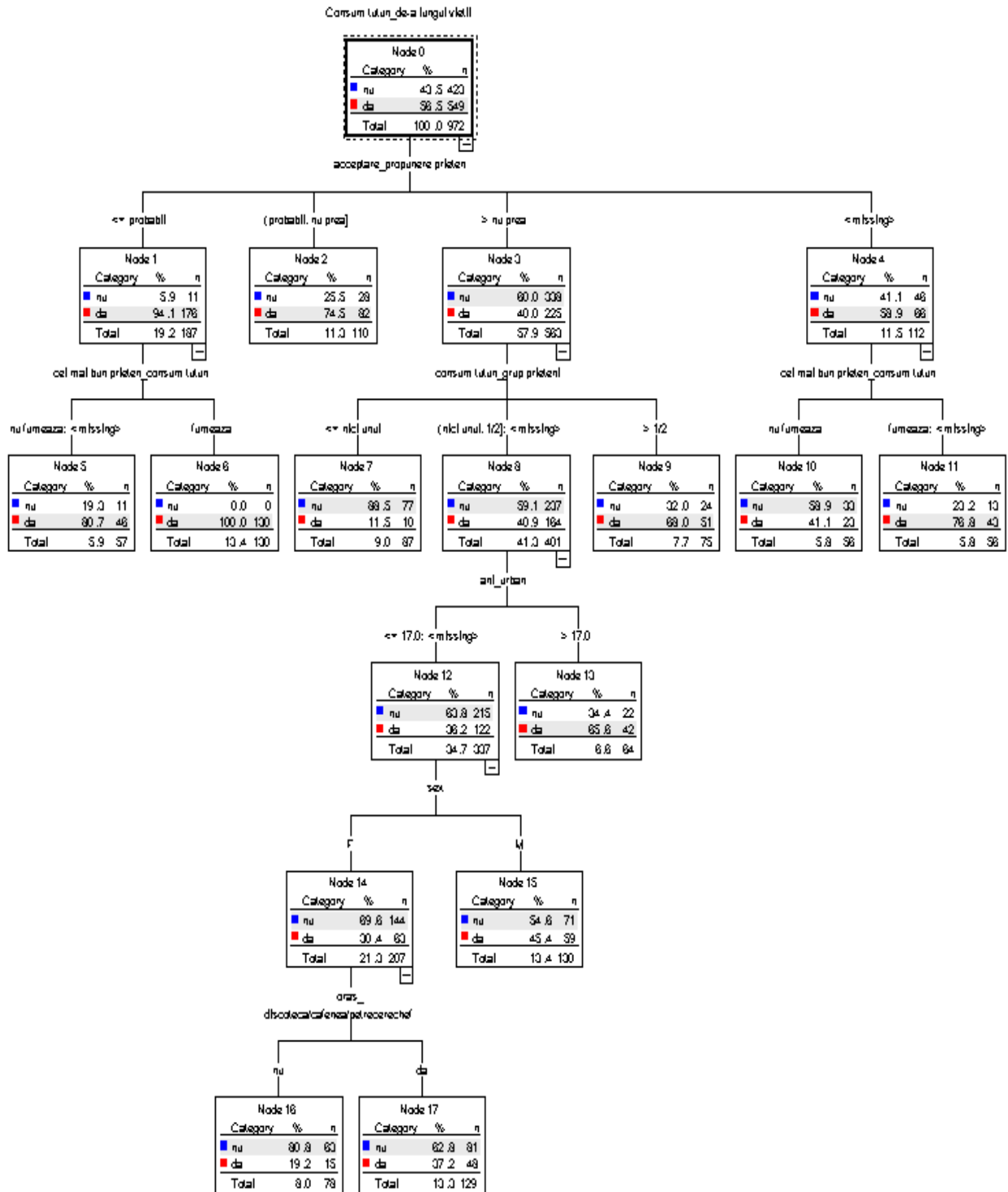
Anexa 2.12_CHAID consum de tutun de-a lungul vieții



Anexa 2.13_CHAID consum de tutun de-a lungul vieții



Anexa 3_CHAID consum de tutun de-a lungul vieții



Anexa 4-Raport de șanse și risc relativ privind consumul de tutun de-a lungul vieții

	Consum tutun de-a lungul vieții	95% Interval de încredere		
		minim	maxim	
sex_ masculin / feminin	Raport de șanse ¹	1,638	1,260	2,129
	Risc relativ Consum tutun = da ²	1,231	1,105	1,373
vârsta_ majori / minori	Raport de șanse	1,715	1,328	2,216
	Risc relativ Consum tutun = da	1,263	1,130	1,413
rezidența_ 11- 20 ani urban+doar urban / 1-10 ani urban +doar rural	Raport de șanse	2,048	1,561	2,687
	Risc relativ Consum tutun = da	1,363	1,207	1,539
clasa a IX-a +a X-a / a XI-a+a XII-a+a XIII-a	Raport de șanse	,568	,439	,734
	Risc relativ Consum tutun = da	,782	,700	,875
exista cineva care are probleme cu legea_ da / nu	Raport de șanse	2,281	1,056	4,924
	Risc relativ Consum tutun = da	1,329	1,085	1,629
accesibilitate țigări_ ușor +oricând vreau / imposibil+ dificil	Raport de șanse	3,553	2,366	5,335
	Risc relativ Consum tutun = da	1,828	1,437	2,325
ultimele 30 de zile_ bani cheltuiți pe țigări _ da / 0 (nimic)	Raport de șanse	23,779	12,383	45,664
	Risc relativ Consum tutun = da	2,111	1,935	2,303
tatăl_ fumează / nu fumează	Raport de șanse	1,498	1,151	1,949
	Risc relativ Consum tutun = da	1,194	1,063	1,340
mama_ fumează / nu fumează	Raport de șanse	1,541	1,154	2,057
	Risc relativ Consum tutun = da	1,198	1,068	1,344
fratele/sora_ fumează / nu fumează	Raport de șanse	2,206	1,554	3,132
	Risc relativ Consum tutun = da	1,354	1,201	1,528
atitudine tată_ mi-ar permite să fumez / mi-ar interzice în casă sau total, nu m-ar aproba, m-ar pedepsi	Raport de șanse	3,024	1,494	6,123
	Risc relativ Consum tutun = da	1,389	1,200	1,608
atitudine mamă_ mi-ar permite să fumez / mi-ar interzice în casă sau total, nu m-ar aproba, m-ar pedepsi	Raport de șanse	2,890	1,471	5,677
	Risc relativ Consum tutun = da	1,371	1,189	1,582
în familia mea ne ajutam și ne sprijinim reciproc_ dezacord / acord	Raport de șanse	2,181	1,112	4,276
	Risc relativ Consum tutun = da	1,315	1,093	1,583
în familia mea discutăm despre problema fiecăruia_ dezacord / acord	Raport de șanse	2,210	1,431	3,413
	Risc relativ Consum tutun = da	1,332	1,171	1,515
în familia mea nici un membru al familiei mele nu îl lovește pe un altul_ dezacord / acord	Raport de șanse	1,839	1,276	2,649
	Risc relativ Consum tutun = da	1,263	1,117	1,429
în familia mea membrii familiei mele sunt plini de viață și de voie bună_ dezacord / acord	Raport de șanse	1,540	1,055	2,250
	Risc relativ Consum tutun = da	1,187	1,035	1,360
în familia mea părinții mei știu unde mă aflu seara_ dezacord / acord	Raport de șanse	2,652	1,750	4,019
	Risc relativ Consum tutun = da	1,407	1,253	1,579
în familia mea părinții mei știu unde îmi petrec nopțile de sâmbătă_ dezacord / acord	Raport de șanse	2,938	1,900	4,543
	Risc relativ Consum tutun = da	1,443	1,288	1,616
în familia mea părinții mei stabilesc reguli stricte_ dezacord / acord	Raport de șanse	1,391	1,078	1,795
	Risc relativ Consum tutun = da	1,153	1,033	1,287
mulțumit de_ relația cu mama_ neutru+nemulțumit (ă)/ mulțumit(ă)	Raport de șanse	2,032	1,457	2,834
	Risc relativ Consum tutun = da	1,313	1,173	1,471
mulțumit de_ relația cu tatăl_ neutru+nemulțumit (ă)/ mulțumit(ă)	Raport de șanse	1,669	1,255	2,219
	Risc relativ Consum tutun = da	1,237	1,105	1,384
cel mai bun/ă prieten/ă_ fumează / nu fumează	Raport de șanse	4,614	3,439	6,190
	Risc relativ Consum tutun = da	1,835	1,633	2,061
mulțumit de_ relația cu prietenii_ neutru+nemulțumit (ă)/ mulțumit(ă)	Raport de șanse	1,444	1,053	1,981
	Risc relativ Consum tutun = da	1,162	1,029	1,311
câți dintre prieteni fumează țigări_ mai mult de 1/2+toți / nici unul/una +mai puțin de 1/2 +1/2	Raport de șanse	5,291	3,419	8,188
	Risc relativ Consum tutun = da	1,667	1,503	1,850
câți dintre prieteni se îmbată_ mai mult de 1/2+toți / nici unul/una +mai puțin de 1/2 +1/2	Raport de șanse	2,886	1,778	4,683
	Risc relativ Consum tutun = da	1,423	1,253	1,616
prietenul propune să fumați o țigară . Accepți_ sigur da + probabil / puțin probabil +sigur nu	Raport de șanse	19,131	10,213	35,837
	Risc relativ Consum tutun = da	2,061	1,884	2,255
cer ajutorul atunci când am probleme_ dificil + foarte dificil / ușor + foarte ușor	Raport de șanse	1,425	1,014	2,001
	Risc relativ Consum tutun = da	1,155	1,015	1,314
relaționare_ să îi lași pe alți să înțeleagă cine este șeful_ acord / dezacord	Raport de șanse	1,361	1,054	1,757
	Risc relativ Consum tutun = da	1,142	1,023	1,275
câteodată mă gândesc că nu sunt bun de nimic_ acord / dezacord)	Raport de șanse	1,371	1,062	1,770
	Risc relativ Consum tutun = da	1,146	1,027	1,279

¹ șansa de a fuma a unui adolescent (sex masculin) este mai mare (1,64 > 1) decât șansa unei adolescente (sex feminin)

² nefiind egal cu 1 arată că cele 2 variabile (consum tutun și sex) sunt asociate, adică nu sunt independente

	Consum tutun_de-a lungul vieții		95% Interval de încredere	
			minim	maxim
când am decis ceva nu contează ce gândesc prietenii mei_acord / dezacord	Raport de șanse	1,426	1,080	1,884
	Risc relativ Consum tutun = da	1,174	1,030	1,339
respect doar regulile pe care vreau eu să le respect_acord / dezacord	Raport de șanse	1,754	1,333	2,308
	Risc relativ Consum tutun = da	1,295	1,132	1,482
cântăresc toate posibilitățile înainte să mă decid asupra unei acțiuni_dezacord / acord	Raport de șanse	1,794	1,205	2,672
	Risc relativ Consum tutun = da	1,250	1,095	1,428
atracție școală în acest moment_nu prea +deloc / îmi place mult)	Raport de șanse	2,382	1,782	3,185
	Risc relativ Consum tutun = da	1,522	1,300	1,780
respect mult ceea ce îmi spun profesorii_dezacord / acord	Raport de șanse	3,399	2,194	5,265
	Risc relativ Consum tutun = da	1,498	1,345	1,667
rezultatele mele școlare contează pentru mine_dezacord / acord	Raport de șanse	1,808	1,023	3,195
	Risc relativ Consum tutun = da	1,246	1,043	1,490
câte zile ai lipsit_pentru că ai fost bolnav_3 zile sau mai mult / nici una sau 1-2 zile	Raport de șanse	1,496	1,063	2,107
	Risc relativ Consum tutun = da	1,176	1,035	1,336
câte zile ai lipsit_pt ca ai chiulit_3 zile sau mai mult / nici una sau 1-2 zile	Raport de șanse	3,910	2,517	6,074
	Risc relativ Consum tutun = da	1,549	1,399	1,716
câte zile ai lipsit_din alte motive_3 zile sau mai mult / nici una sau 1-2 zile	Raport de șanse	2,567	1,673	3,939
	Risc relativ Consum tutun = da	1,392	1,235	1,568
preocupări_distracția în oraș(discotecă/cafenea/petreceri etc.)_da / nu	Raport de șanse	3,716	2,777	4,974
	Risc relativ Consum tutun = da	1,928	1,626	2,285
preocupări_întâlniri cu prietenii pt. a ne distra pe seama altora_da / nu	Raport de șanse	2,442	1,806	3,301
	Risc relativ Consum tutun = da	1,410	1,270	1,566
preocupări_jocuri mecanice_da / nu	Raport de șanse	3,369	1,851	6,134
	Risc relativ Consum tutun = da	1,467	1,289	1,670
preocupări_alte hobby-uri (cântat, desenat etc.)_nu / da	Raport de șanse	1,307	1,013	1,685
	Risc relativ Consum tutun = da	1,123	1,006	1,254
consecințe fumat_se simte mai relaxat_da / nu	Raport de șanse	1,593	1,132	2,241
	Risc relativ Consum tutun = da	1,208	1,045	1,396
consecințe fumat_se distrează mai bine_da / nu	Raport de șanse	1,648	1,178	2,305
	Risc relativ Consum tutun = da	1,220	1,066	1,395
consecințe fumat_este un tânăr popular_da / nu	Raport de șanse	1,644	1,116	2,422
	Risc relativ Consum tutun = da	1,209	1,054	1,387
consecințe fumat_în conflict cu părinții_nu / da)	Raport de șanse	1,975	1,286	3,033
	Risc relativ Consum tutun = da	1,290	1,120	1,487
consecințe fumat_dependență_nu / da	Raport de șanse	2,216	1,442	3,406
	Risc relativ Consum tutun = da	1,346	1,177	1,539
consecințe fumat_în conflict cu prietenii nefumători_nu / da	Raport de șanse	1,907	1,373	2,649
	Risc relativ Consum tutun = da	1,322	1,134	1,540
consecințe fumat_probleme cu sănătatea_nu / da	Raport de șanse	1,733	1,143	2,626
	Risc relativ Consum tutun = da	1,240	1,073	1,433
motivație fumat_I opțiune_da / nu	Raport de șanse	1,530	1,126	2,077
	Risc relativ Consum tutun = da	1,218	1,046	1,417
probabilitate în următorul an să fumezi tutun_foarte posibil +posibil / aproape imposibil +imposibil	Raport de șanse	12,060	8,295	17,534
	Risc relativ Consum tutun = da	2,288	2,048	2,556

Anexa 5. Raport de șanse și risc relativ privind consumul de alcool de-a lungul vieții

	Consum tutun de-a lungul vieții	95% Interval de încredere		
		minim	maxim	
vârsta_ 17 ani si peste / 15-16 ani	OR ³	2,886	1,646	5,063
	RR ⁴	1,078	1,027	1,131
rezidența_ doar urban/ si urban si rural / doar rural (0 ani urban)	OR	2,944	1,589	5,453
	RR	1,084	1,021	1,150
tip de localitate unde învață_urban / rural	OR	4,866	2,277	10,398
	RR	1,194	1,035	1,376
clasa_ XII+XIII / IX+ X +XI	OR	2,999	1,266	7,107
	RR	1,049	1,019	1,080
studii tatăl_ alte situații (fără școală, liceu și peste) / 8 clase sau mai puțin +școală profesională	OR	4,413	2,270	8,580
	RR	1,089	1,045	1,136
studii mamă_ liceu, postliceală/colegiu, universitare și peste / nu au școală, 8 clase, profesională	OR	2,186	1,198	3,991
	RR	1,052	1,006	1,100
atitudine tată_ mi-ar da/îmi dau voie, nu acasă sau le e indiferent / nu mi-ar da/îmi dau voie deloc, m-ar pedepsi, nu m-ar aproba	OR	6,294	1,492	26,546
	RR	1,052	1,026	1,079
atitudine mamă_ m-ar pedepsi+ nu m-ar aproba / restul situațiilor	OR	2,594	1,155	5,826
	RR	1,045	1,014	1,076
în familia mea părinți mei stabilesc reguli stricte _dezacord / acord	OR	2,151	1,178	3,925
	RR	1,043	1,010	1,077
mulțumit de relația cu mama _ mulțumit (ă)/ neutru+nemulțumit(ă)	OR	,365	,143	,929
	RR	,957	,929	,986
cel mai bun/ă prieten/ă consuma des mai mult de 5 pahare de băuturi alcoolice (bere, vin, spirtoase) o singura data _da / nu	OR	13,152	1,794	96,396
	RR	1,071	1,044	1,100
câți dintre prieteni fumează țigări_ nici unul/una + mai puțin de 1/2 + NS / 1/2 +mai mult de 1/2 + toți	OR	,135	,048	,380
	RR	,923	,896	,952
câți dintre prieteni se îmbată _ nici unul/una + mai puțin de 1/2 + NS / 1/2 +mai mult de 1/2 + toți	OR	,412	,173	,985
	RR	,959	,928	,991
prietenul propune să sărbătoriți trecerea testului cu alcool. Accepți_ sigur da + probabil / puțin probabil +sigur nu	OR	4,490	1,757	11,473
	RR	1,066	1,034	1,098
consum tutun_de-a lungul vieții _da / nu	OR	14,132	5,539	36,058
	RR	1,126	1,083	1,171
probabilitate în următorul an să fumezi tutun _ foarte posibil +posibil+aproape imposibil + NS / imposibil	OR	1,895	1,082	3,317
	RR	1,039	1,003	1,075
probabilitate în următorul an să consumi băuturi alcoolice(bere, vin, băuturi tari)_ foarte posibil +posibil+aproape imposibil + NS / imposibil	OR	3,180	1,811	5,583
	RR	1,080	1,034	1,128
probabilitate în următorul an să te îmbeți _ foarte posibil +posibil+aproape imposibil + NS / imposibil	OR	2,797	1,569	4,985
	RR	1,063	1,025	1,102
relaționare _întotdeauna există modalități de a rezolva problemele fără a apela la o forță fizică_ acord + dezacord parțial / dezacord total	OR	4,049	1,779	9,220
	RR	1,159	1,007	1,333
relaționare _ trebuie să lași de înțeles când ești furios pe cineva_ acord / dezacord	OR	1,919	1,096	3,360
	RR	1,040	1,004	1,077
sunt capabil să fac lucrurile la fel de bine ca majoritatea persoanelor_ acord + dezacord parțial / dezacord total	OR	5,257	2,267	12,190
	RR	1,219	1,023	1,453
când decid să fac ceva, întotdeauna îmi duc activitatea până la capăt_ acord + dezacord parțial / dezacord total	OR	11,528	4,547	29,229
	RR	1,534	1,096	2,146
mod de a lua decizie_ cântăresc toate posibilitățile înainte să mă decid asupra unei acțiuni _acord + dezacord parțial / dezacord total	OR	4,731	2,057	10,884
	RR	1,193	1,016	1,400
mod de a lua decizie_respect doar regulile pe care vreau eu sa le respect _acord + dezacord parțial / dezacord total	OR	2,654	1,393	5,056
	RR	1,081	1,009	1,159
câte zile ai lipsit_pentru că ai fost bolnav _ nici una / 1 zi sau mai mult	OR	,397	,206	,766
	RR	,954	,925	,983
câte zile ai lipsit_pt. că ai chiulit _ nici una / 1 zi sau mai mult	OR	,234	,113	,485
	RR	,933	,904	,962
câte zile ai lipsit_din alte motive _ nici una / 1 zi sau mai mult	OR	,234	,105	,525
	RR	,938	,911	,965
preocupări_distracția în oraș(discotecă/cafenea/petreckeri etc.)_da / nu	OR	5,237	2,926	9,373
	RR	1,123	1,067	1,181
preocupări_întâlniri cu prietenii pt. a ne distra pe seama altora _da / nu	OR	4,096	1,612	10,408
	RR	1,059	1,030	1,089

³ Odds Ratio - șansa ca un adolescent de sex masculin să fumeze este mai mare decât șansa ca o adolescentă să fumeze

⁴ Risc relativ_ Consum tutun = da - nefiind egal cu 1 arată că cele 2 variabile (consum tutun și sex) sunt asociate, adică nu sunt independente

preocupări_ folosirea internetului (chat, muzica, jocuri etc) _da / nu	OR	2,484	1,405	4,391
	RR	1,066	1,016	1,119
atracție școală în acest moment_ îmi place mult/ nu prea +deloc)	OR	,384	,218	,674
	RR	,936	,893	,981
știu tot ce ar trebui să știu despre alcool si efectele sale _acord / dezacord	OR	4,847	2,741	8,572
	RR	1,144	1,067	1,225
accesibilitate bere _ imposibil / dificil + ușor + oricând vreau+ NS/NR	OR	,155	,066	,367
	RR	,782	,635	,963
accesibilitate șampanie _ imposibil / dificil + ușor + oricând vreau+ NS/NR	OR	,218	,095	,501
	RR	,844	,722	,986
accesibilitate alcopop _ imposibil / dificil + ușor + oricând vreau+ NS/NR	OR	,314	,158	,624
	RR	,902	,825	,986
accesibilitate vin _ imposibil / dificil + ușor + oricând vreau+ NS/NR	OR	,108	,048	,244
	RR	,712	,558	,909
accesibilitate țările_ imposibil / dificil + ușor + oricând vreau+ NS/NR	OR	,333	,168	,660
	RR	,909	,835	,989
ultimele 30 zile_ cumpărat alcool pentru consumul propriu dintr-un magazin_ niciodată / da + NR	OR	,104	,037	,292
	RR	,917	,891	,944
ultimele 30 zile_ cumpărat alcool pentru consumul în bar/restaurant/discotecă_ niciodată / da + NR	OR	,073	,031	,172
	RR	,878	,843	,915
ultimele 30 de zile_ bani cheltuiți pe țigări _ da / 0 (nimic)	OR	,069	,009	,506
	RR	,938	,917	,960
dacă a avut, în ultimele 12 luni, probleme_ cu probleme / fără probleme	OR	2,962	1,691	5,189
	RR	1,079	1,029	1,131
consecințe fumat_ se angajează într-o relație sexuală pe care a doua zi o regretă _da / nu	OR	2,816	1,608	4,932
	RR	1,070	1,026	1,116
consecințe fumat_ uită de griji și de probleme personale _da / nu	OR	1,961	1,120	3,435
	RR	1,044	1,003	1,087
consecințe fumat_ se simte mai relaxat _da / nu	OR	2,302	1,310	4,045
	RR	1,052	1,014	1,091
consecințe fumat_ se distrează mai bine _da / nu	OR	2,183	1,246	3,827
	RR	1,053	1,009	1,098
consecințe fumat_ probleme cu sănătatea _ da / nu	OR	2,254	1,291	3,936
	RR	1,053	1,012	1,096